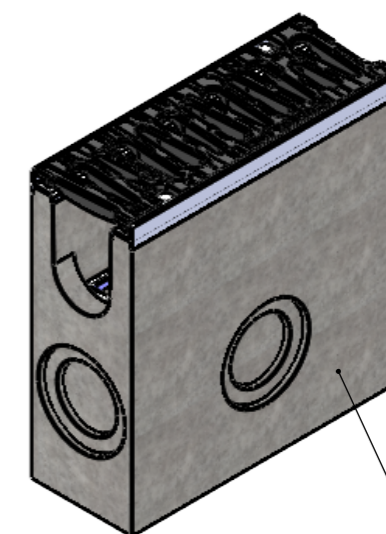
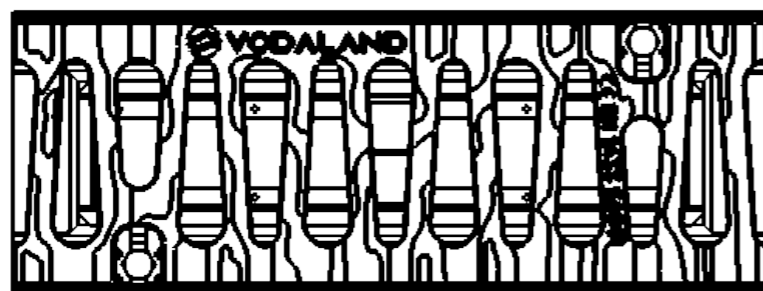


№3,4



№1,2

№	Артикул	Найменування	Маса, кг
1	04180	Пісковловлювач бетонний Mega DN110 H500 з решіткою чавунною щілинною E600	65.5
2	04180-K	Пісковловлювач бетонний Mega DN110 H500 з корзиною з решіткою чавунною щілинною E600	67.8
3	04180-P160	Пісковловлювач бетонний Mega DN110 H500 розтруб 160 з решіткою чавунною щілинною E600	63.5
4	04180-P160-K	Пісковловлювач бетонний Mega DN110 H500 з корзиною розтруб 160 з решіткою чавунною щілинною E600	65.8

Допустиме відхилення фактичної маси від номінальної може становити до 8%

РОЗМІРИ ВКАЗАНО В МІЛІМЕТРАХ		ПОКРИТТЯ:		ГОСТРІ КРОМКИ ТА КРАЇ ПРИТУПУТИ		НЕ МАСШТАБУВАТИ КРЕСЛЕННЯ		ВЕРСІЯ	
ДОПУСКИ: ISO 2768 - C								Пісковловлювач бетонний Mega DN110 H500 з решіткою чавунною щілинною E600	
ЛІНІЙНІ:									
КУТОВІ:								А3	
В.КОНТ.	Дика О.	ПІДПИС	ДАТА			АРТИКУЛ:		04180	
ПЕРВ.	Киселиця В.								
Т.КОНТ.	Хамула Н.								
Н.КОНТ.	Харамбура О.			МАТЕРІАЛ:					
ЗАТВЕР.	Малиновський І			Бетон, чавун					
				МАСА: кг		МАСШТАБ: 1:5		ЛИСТ 1 з 1	